

# R

## SEKCYJNE BRAMY GARAŻOWE

www.ryterna.pl

Model R40



Maksymalne rozmiary

do **3000 mm** szerokości  
**2650 mm** wysokości

**Stworzone do renowacji**

Bramy R40 wymagają minimalnego nadproża i miejsca po bokach

**Prosty montaż**

Prosty i łatwy montaż, montowane fabrycznie prowadnice i sprężyny

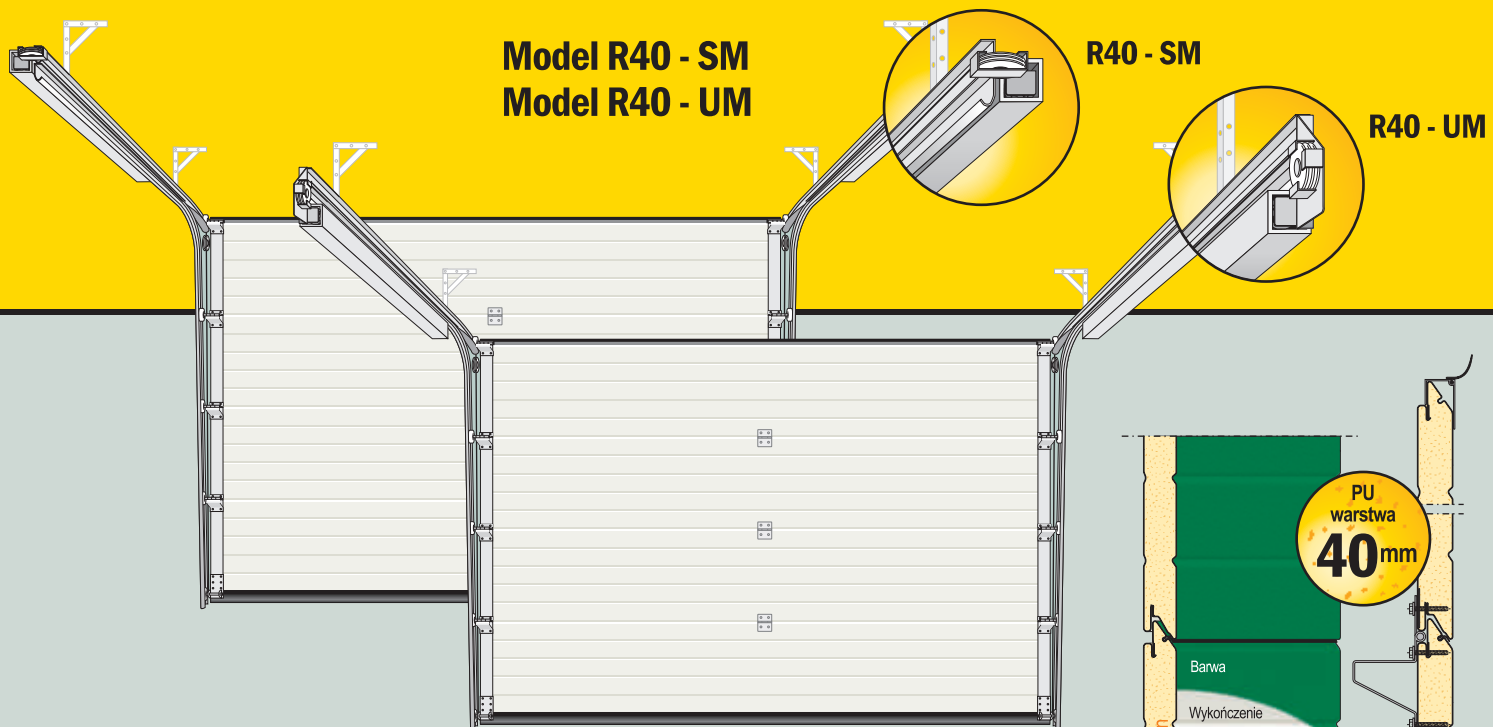
**Niewielkie nadproże**

Z powodu istnienia systemu sprężyn napięcia i wierzchniego uszczelnienia, bramy R40 potrzebują nadproża tylko 80 mm



**RYTERNA**

*Łatwa decyzja*



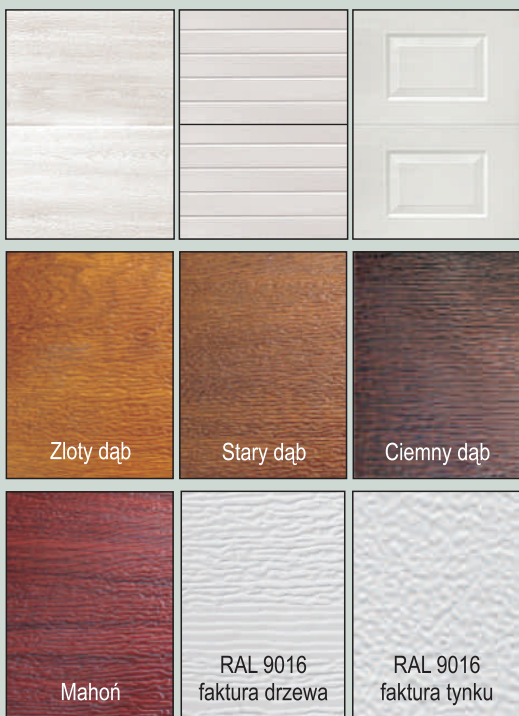
**Model R40 - SM**  
**Model R40 - UM**

**R40 - SM**

**R40 - UM**

- Sprężyny napięcia zmontowane z dołu poziomych części kierujących (typ UM)
- Sprężyny napięcia zmontowane z boku poziomych części kierujących (typ SM)
- Prowadnice i sprężyny bram R40 wymagają minimalnego miejsca po bokach tylko 80 mm i z góry 80 mm

**i** Dla typu SM wymagane jest 150 mm po bokach



**Duża możliwość wyboru wyglądu bramy R40:**

- Równe, z fakturą drewna lub tynku
- Prążkowane, z fakturą drewna lub tynku
- Filingowe (kasetonowe)

Wszystkie barwy według standardu RAL

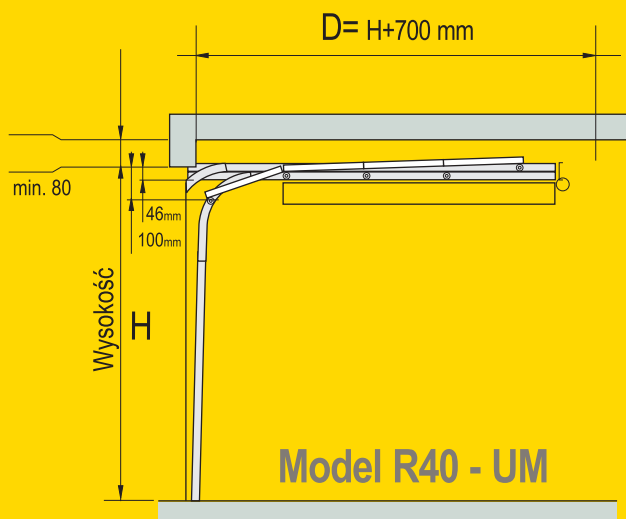


Standartowe barwy fabryczne

9016	9006	8017

Inne barwy fabryczne

6009	6005	5010	9005	7024	7016



**Model R40 - UM**



[www.ryterna.pl](http://www.ryterna.pl)